

*Generalmatic* S.R.L.

**COMPONENTI PNEUMATICI ed OLEODINAMICI - AUTOMAZIONE INDUSTRIALE**

Via Rossini 80 - 20025 LEGNANO (MI) - ITALY - Phone: +39.0331.455647 - Fax: +39.0331.457175

P.IVA (VAT): IT12627630150 - C.F.: 01506850138 - SDI (e-INVOCING): J6URRTW

www.generalmatic.com - generalmatic@generalmatic.com



## **PRESSOSTATI INDUSTRIALI**

---

### **<0> INDICE DEI CONTENUTI:**

- <1> Caratteristiche tecniche**
  - <2> Codici per l'ordinazione**
  - <3> Dimensioni di ingombro**
  - <4> Funzionamento e contatti**
  - <5> Regolazione soglia di intervento**
  - <6> Applicazioni tipiche**
  - <7> Download versione .pdf di questo file**
-

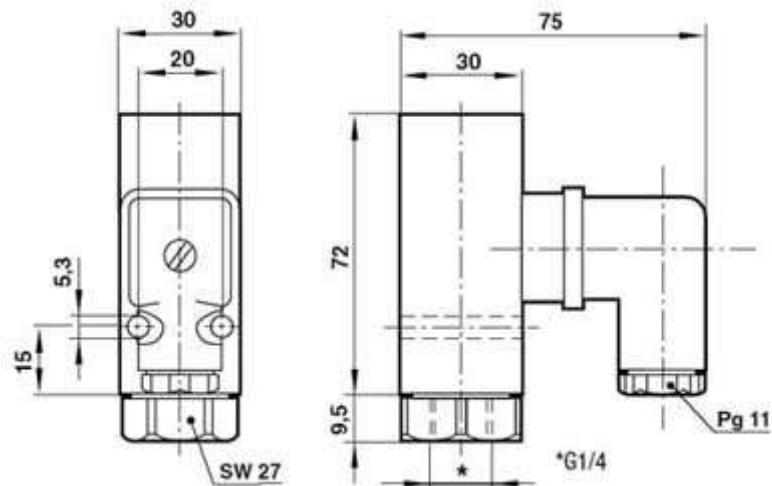
**<1> CARATTERISTICHE TECNICHE:**Pressione di lavoro: **1 ÷ 16 bar**Temperatura ambiente: **-10 ÷ +85 °C**Corrente commutata I max: **3 A**Tensione massima V max: **250 V**Connettore elettrico: **DIN43650-A**Connessione pneumatica: **G1/8" ÷ G1/4"**Chiusura contatti: **NO (NA) Normalmente aperto e NC Normalmente chiuso**Ritorna a: <0> [Indice dei contenuti](#)**<2> CODICI PER L'ORDINAZIONE:****Pressostati 1÷16bar:**

ES2000D18

|

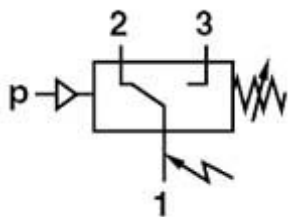
TIPO:

+----- Pressostato industriale G1/8" G1/4" NO (NA) ed NC

Ritorna a: <0> [Indice dei contenuti](#)**<3> DIMENSIONI DI INGOMBRO:****Dimensioni di ingombro pressostato ES2000D18:****Nota:** il pressostato è fornito con connettore elettrico.Ritorna a: <0> [Indice dei contenuti](#)

#### <4> FUNZIONAMENTO E CONTATTI:

##### Funzione di commutazione:



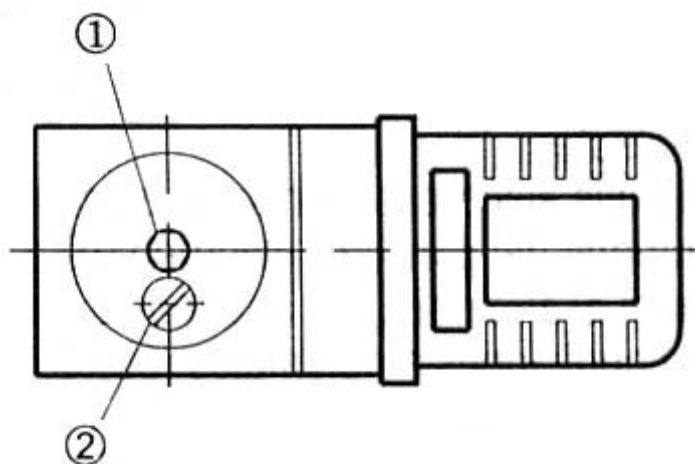
Terminali 1-3: NO (NA) - Chiusura dei contatti all'aumento della pressione

Terminali 1-2: NC - Apertura dei contatti all'aumento della pressione

Ritorna a: <0> [Indice dei contenuti](#)

#### <5> REGOLAZIONE SOGLIA DI INTERVENTO:

##### Agire sulle viti come in figura:



- Allentare la vite di arresto (2)
- Impostare la soglia di intervento con una chiave esagonale (1)
- Serrare la vite di arresto (2)

Ritorna a: <0> [Indice dei contenuti](#)

#### <6> APPLICAZIONI TIPICHE:

Alcune applicazioni tipiche per questo tipo di componente sono:

- Segnalazione di massima pressione raggiunta e controllo sovrappressioni
- Segnalazione di assenza o presenza di pressione
- Impiantistica su macchinari di media piccola dimensione
- Accensione o spegnimento di relè o teleruttori per il comando di compressori e pompe
- Mantenimento di pressione nei serbatoi di aria compressa

Ritorna a: <0> [Indice dei contenuti](#)

GENERALMATIC SRL - Via Rossini 80 - 20025 LEGNANO (MI) ITALY  
 P.IVA(VAT):IT12627630150 - C.F.:01506850138 - SDI(e-INVOCING):J6URRTW  
 Phone:+39.0331.455647 - Fax:+39.0331.457175 - www.generalmatic.com - generalmatic@generalmatic.com  
 Visite di ES2000.php: 20 - 28 Dec 2020 - Codici - Sitemap - Valves for Glass - Generalmatic srl © 1998÷2020