

Generalmatic S.R.L.

COMPONENTI PNEUMATICI ed OLEODINAMICI - AUTOMAZIONE INDUSTRIALE

Via G. Rossini 80 - 20025 LEGNANO (MI) - ITALY - Tel: +39.0331.455647 - Fax: +39.0331.457175
VAT (P.IVA): 12627630150 - www.generalmatic.com - generalmatic@generalmatic.com



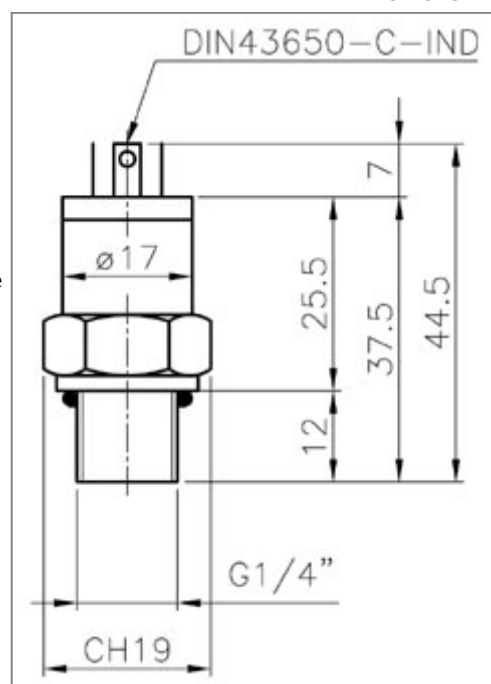
TRASDUTTORE DI PRESSIONE TRASMETTITORE DI PRESSIONE

<0> INDICE DEI CONTENUTI:

- <1> Caratteristiche tecniche
 - <2> Codici per l'ordinazione
 - <3> Applicazioni tipiche
 - <4> Download versione .pdf di questo file
-

<1> CARATTERISTICHE TECNICHE:

Amplificazione:	elettronica integrata a tenuta stagna
Alimentazione:	24 VDC raddrizzata e stabilizzata
Campo di pressione:	0 ÷ 10 bar
Uscita:	in tensione 0 ÷ 10 V
Funzione di trasferimento:	Valore misurato in Volt corrisponde a pressione P in bar
Temperatura di funzionamento:	-40°C ÷ +135°C
Protezione ambientale:	EMC - IP65 con connettore assemblato
Norme CE:	EN 5008(1÷2)-2 (emissione ed immunità)
Connettore elettrico:	secondo DIN 43650-C-IND
Linearità:	0,25 %FS

Dimensioni:**Incertezza:**

-0°C ÷ +50°C	1,0 %FS
-40°C ÷ +20°C / +20°C ÷ 80°C	1,0 %FS
-20°C ÷ +80°C	1,5 %FS
-40°C ÷ +135°C	2,0 %FS

**Piedinatura/Pin:**

(0/4)	Terra / PE
(1)	-0 VDC (COMMON)
(2)	Uscita V(Volt) = P(bar) [0÷10V = 0÷10bar]
(3)	+24 VDC (18÷36V)

SH06400F (MIL):

(0/4)	Non collegare/Free
(1)	Grigio/Grey
(2)	Rosso/Red
(3)	Marrone/Brown

Ritorna a: <0> Indice dei contenuti

<2> CODICI PER L'ORDINAZIONE:

ETLP.661.4.10.B2

	DESCRIZIONE:
	Trasduttore - trasmettitore di pressione amplificato
	Connessione G1/4"
+-----	0÷10 bar / 0÷10 V

Ritorna a: <0> Indice dei contenuti

<3> APPLICAZIONI TIPICHE:

Alcune applicazioni tipiche per questo tipo di trasduttore di pressione:

- Misura elettronica della pressione
- Collaudi automatici
- Letture di pressione in genere
- Controllo dei processi e delle operazioni automatiche
- Realizzazione di grafici temporali
- Sostituzione di manometri a lancetta

Ritorna a: <0> Indice dei contenuti